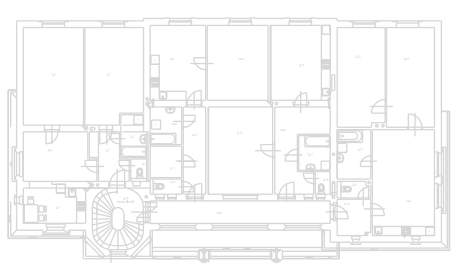




**Příloha: 2 listy A4**

Jiná ověření:		Paré:	
Orientační schéma:		Razítko oprávněné osoby:	
			
Revize:	Datum:	Popis:	Kontrolovat:

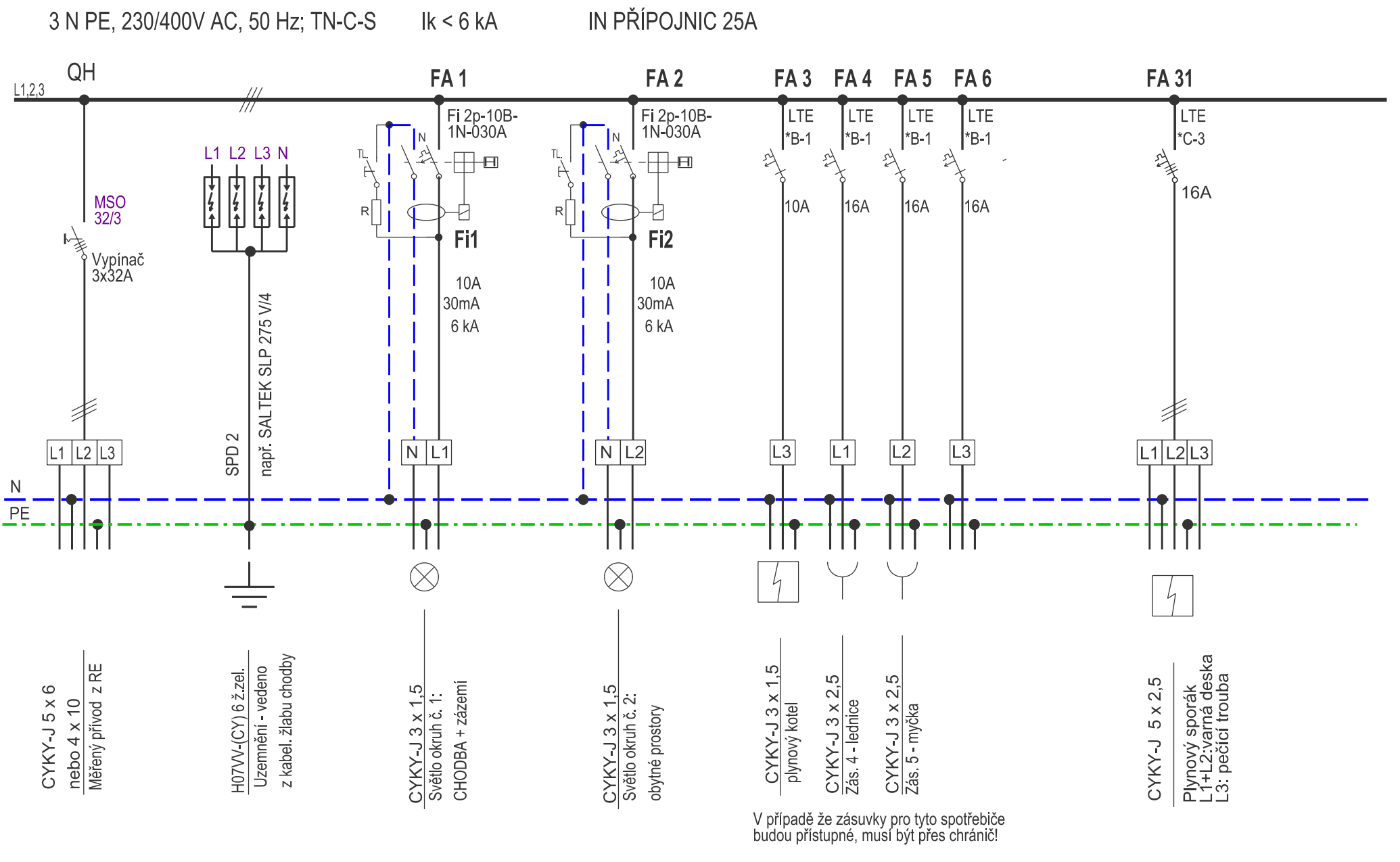
<b>Stavebník/investor:</b>	<b>Správa železnic, státní organizace</b>	
Adresa:	Dlážděná 1003/7, 110 00 Praha 1	
Zástupce investora:	Stavební správa západ	
Adresa:	Ke Štvanici 656/3, 186 00 Praha 8	

<b>Zhotovitel díla:</b>	<b>Sileti CZ s.r.o.</b>	
Adresa:	Seifertova 2919/12, Žižkov, 130 00 Praha 3	
Kontakt:	T: +420 602 273 800 E: office@sileticz.eu	

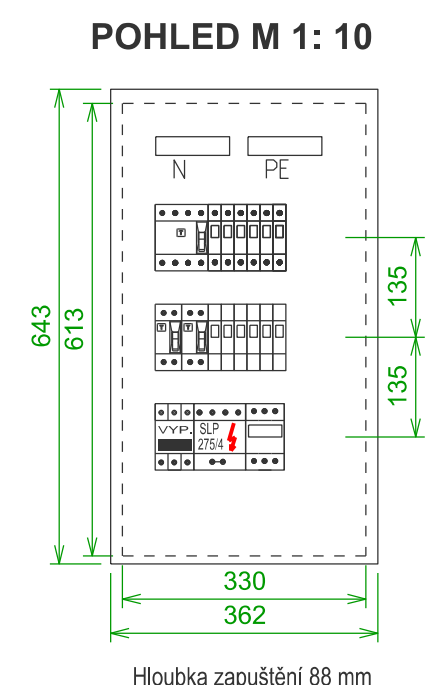
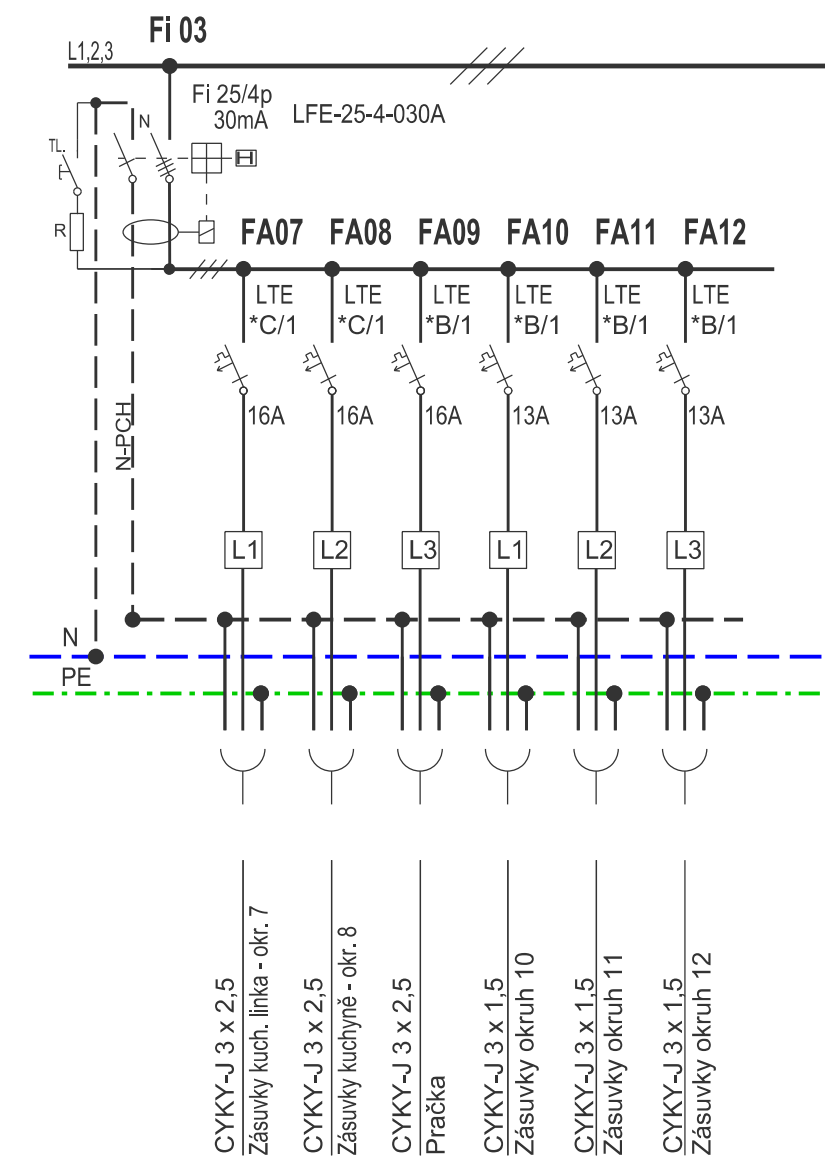
Zhotovitel části/objektu:	<b>Sileti CZ s.r.o.</b>	<b>Ing. Karel ROUBAL - IČ: 1163 1414</b> PROJEKTOVÁNÍ V INVESTIČNÍ VÝSTAVBĚ 312 00 Plzeň, Republikánská 32 tel. 377 451 102, e-mail: kroubal@volny.cz
Adresa:	Seifertova 2919/12, Žižkov, 130 00 Praha 3	
Kontakt:	T: +420 605 112 785 E: martin.kures@sileticz.eu	
Hlavní projektant (HIP):	Ing. Miroslav Vejsekal	Specialista: Gabriela Boušová

<b>Název stavby/akce:</b>	<b>Plzeň zastávka - oprava bytové části - PD</b>	Označení investora:	S752 956
Název části:	Pozemní stavební objekty a technické vybavení pozemních stavebních objektů	Zakázka:	24Zak00025
Název objektu/dílní části:	Elektroinstalace	Označení části:	D.2.2.1.3
Název přílohy:	<b>Bytový rozvaděč RB1 + RB3</b>	Číslo objektu/komplexu:	SO 222 01 01 Objekty dle seznamu SK 11-01-00
Název dílní části přílohy:		Číslo přílohy (typ/pořadí):	<b>E - 10</b>
Odpovědný projektant:	Ing. Karel Roubal	Měřítko:	x A4
Kraj:	Plzeňský	Formát:	PDPS
Stupeň dokumentace:		TUDU:	[11.2025]
Smluvní datum zpracování:			

Stavba:	Plzeň zastávka - oprava bytové části - PD	Název výkresu:	Bytový rozvaděč RB1 + RB3	Projektant:	Ing. Karel Roubal	Datum:	11 / 2025	Výkres č.:	E-10	List č.:	1/2
---------	-------------------------------------------	----------------	---------------------------	-------------	-------------------	--------	-----------	------------	------	----------	-----



Stavba:	Plzeň zastávka - oprava bytové části - PD	Název výkresu:	Bytový rozvaděč RB1 + RB3	Projektant:	Ing. Karel Roubal	Datum:	11 / 2025	Výkres č.:	E-10	List č.:	1/2
---------	-------------------------------------------	----------------	---------------------------	-------------	-------------------	--------	-----------	------------	------	----------	-----



**POPIS**

Domovní rozvodnice zapuštěná, Oceloplast, provedení, kov. dvířka Krytí IP 30, tř. ochrany II Podle ČSN EN 61 439 - 3 3 x 14 modulů

Např. OEZ LETOHRAD typ RZA Z 3S42

Pohledová sestava rozmístění přístrojů není závazná

Stavba:	Plzeň zastávka - oprava bytové části - PD	Název výkresu:	Bytový rozvaděč RB1 + RB3	Projektant:	Ing. Karel Roubal	Datum:	11 / 2025	Výkres č.:	E-10	List č.:	112
---------	-------------------------------------------	----------------	---------------------------	-------------	-------------------	--------	-----------	------------	------	----------	-----